

# SE400 数显压力变送器

## 描述:

- 防护型外壳设计, 可配现场显示模块
- 安装方便、不锈钢壳体
- 本产品由电路板、传感器等重要部件组成



## 应用领域:

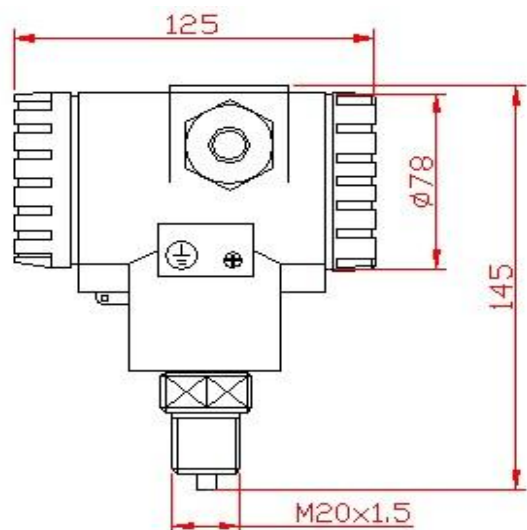
工业旋转机械 (电动机、泵、离心机、压缩机、鼓风机等)

的齿轮、轴承的振动压力测量, 应用于工业现场过程

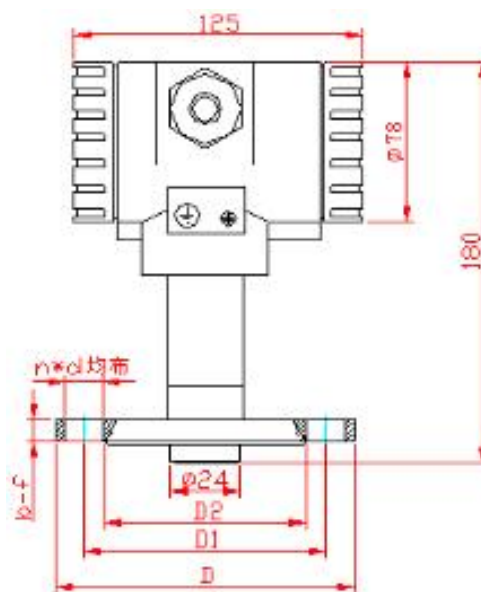
控制压力的测量

## 产品参数及性能:

产品参数及性能	
输出形式	4mA~20mA (可选显示) <input type="checkbox"/> 0mA~10mA/ <input type="checkbox"/> 0V~5V <input type="checkbox"/> RS232 <input type="checkbox"/> RS485 <input type="checkbox"/> HART 协议
供电电源	DC 24V (12V~32V)
量程范围	扩散硅传感器 (最小量程 5kPa)
量程范围	<input type="checkbox"/> 量程 (0~100)MPa 内 0.5 级/ <input type="checkbox"/> 量程 (0~5)MPa 内 0.2 级
量程范围	陶瓷传感器 (最小量程 160kPa) / <input type="checkbox"/> 量程 0MPa~20MPa 内 0.5 级
准确度等级	<input type="checkbox"/> 0.5 级 <input type="checkbox"/> 0.2 级
介质温度	-30°C~85°C
环境温度	-20°C~85°C
响应时间	≤50ms
负载能力 (DC 24V)	电流型 ≤500 Ω (不带显示) / 电流型 ≤250 Ω (带显示) 电压型 ≥3k Ω
可重复性	±0.1%F·S
年长期稳定性	±0.1%F·S
非线性	±0.2%F·S
热力零点每度温漂	±0.02%F·S
过载压力	2 倍量程
电气连接	接线端子
测量介质	油、水、气体及其他与 316 不锈钢兼容质。
外部零件材料	普通不锈钢/316L 不锈钢
壳体材料	铸铝外壳
防护等级	IP 65
产品重量	约 1150g



螺纹安装



法兰安装

### 安装方式

保证变送器垂直于地面安装，安装过程中应使用扳手从变送器底部的六方螺帽处将变送器拧紧，避免直接旋动变送器上部；

当测量变化速度较快的压力时，应当在变送器和被测介质的连接出口处加装压力缓冲装置，以避免瞬间的脉冲高压直接冲击变送器的测量元件，导致变送器失效。

### 选型指南

SE400		产品规格代号	
	P		防护性铸铝外壳
		A	4mA-20mA 电流输出（两线制）
		A1	0mA-10mA 电流输出
		V	0-5V 电压输出
		W1	RS485 网络输出
			G- 表压
			A- 绝压
			0 扩散硅（默认）
			T 陶瓷
			X LCD 显示
			G M20*1.5 螺纹安装
			F 法兰安装

