

# BT200 系列温度传感器

## 描述:

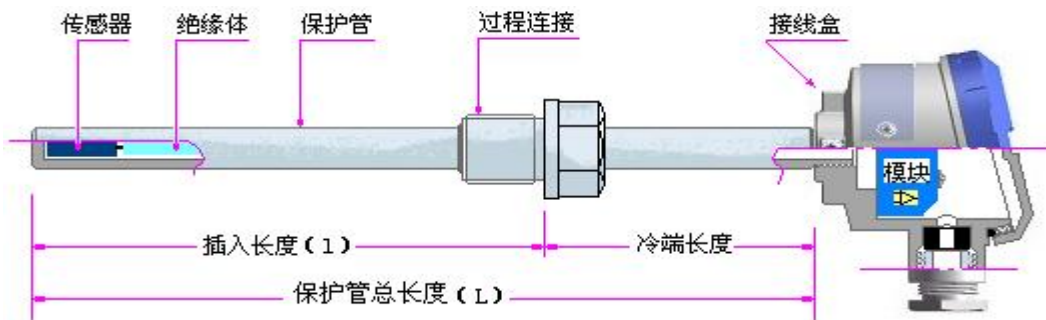
- 进口薄膜电阻元件，PT100 三线制
- 阻值/模拟/数字信号可选
- 机械强度高，耐压性能好，宽量程
- 符合相关 GB 标准、JJG 规程和 IEC 标准

## 应用领域:

工业旋转机械（电动机、泵、离心机、压缩机、风机等）的温度状态监测，用以实现对设备内部温度的测量，输出标准的热电阻信号或数字信号，可直接采集或链接 PLC 使用



## 基本构造



- 1、基本结构： 连接装置+接线盒+保护管+（传感器+变送模块）。
- 2、长度表示方式：L=保护管总长 / 插入长度（单位：mm，密封面以下为插入长度）。  
（冷端长度：a. 降低传导和辐射温度，保护模块电路、接线端和线缆；b. 冷端长度一般为 150mm；  
低于 120°C 的温度测量，冷端长度可以 100mm、50mm。  
c. 大于 250°C 的温度测量，看温度对冷端影响情况适当加长，如 250mm、300mm。）
- 3、过程连接：各种螺纹、活动螺纹、法兰等。
- 4、接线盒：防喷水型、隔爆型 Ex dII CT6 Gb，外壳防护等级 IP65。
- 5、保护管：管径选择要考虑结构强度、热响应时间和可维护性；材料的耐温、机械强度和化学特性。  
保护管直径≤8mm 的产品不宜在有流速、搅动或压力场合使用。
- 6、传感器：传感器属损耗品，高温和振动影响传感器寿命和产品的可靠性。

## 技术参数

### 1. 传感器信号输出

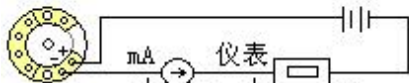
代号	传感器	准确度 允许偏差 $\Delta t$ °C	温度测量范围
P	Pt100 热电阻	A 级 $\pm 0.15 + 0.002 \cdot  t $ B 级 $\pm 0.30 + 0.005 \cdot  t $	-50 ~ 300°C , -200 ~ 500°C
K	K 分度热电偶	$\pm 2.5^\circ\text{C}$ 或 $\pm 0.75\% \cdot  t $	0 ~ 900°C , 0 ~ 1100°C , 0 ~ 1300°C
S	S 分度热电偶	$\pm 1.5^\circ\text{C}$ 或 $\pm 0.25\% \cdot  t $	0 ~ 1300°C , 0 ~ 1600°C
需要 A 级热电阻、I 级热电偶订货时注明。*			

### 2. 标准信号输出

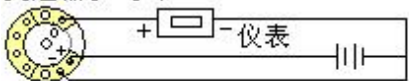
代号	输出	准确度	供电	负载
A	4~20mA DC 二线制	0.5%	12-30V DC	$\geq 650\Omega$
V	0~5V DC 三线制	0.5%		2K $\Omega$ ~ 200K $\Omega$
D	RS485 通讯 (MODBUS RTU)	0.5%		64 点
根据使用方需要的量程、准确度和使用环境，由制造部门确定产品内部采用的传感器。				
<b>内置的变送模块相关性能</b>		电路整体注封固化：	适应潮湿、盐雾、粉尘、腐蚀、震动环境	
供电：12~32VDC		准确度：0.5%	电路温漂： $\pm 0.005\%/^\circ\text{C}$	
使用环境温度：-30°C ~ 85°C		使用相对湿度 5%RH ~ 85%RH		
极性保护，防过流、防过压		防浪涌、抗电磁干扰		
输出保护、传感器异常判断功能：		传感器开路时输出 $> 23 \text{ mA}$ $< 25 \text{ mA}$ ，传感器短路时输出 $\leq 3.8 \text{ mA}$		
变送器抗干扰性能：符合在严酷工业条件下电磁兼容 (EMC) 的要求				

## 产品接线

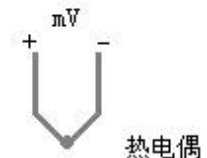
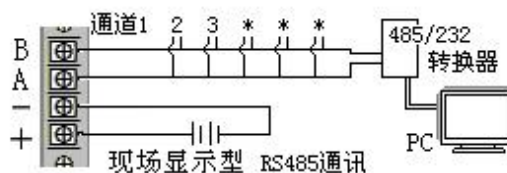
变送器 4~20mA



变送器 0~5V



智能网络型变送器 RS485通讯



热电偶



热电阻



标准防水型

活动螺纹型

防爆型

精巧型

安装方式

安装：螺纹、活动螺纹、法兰安装

**安装注意事项：**

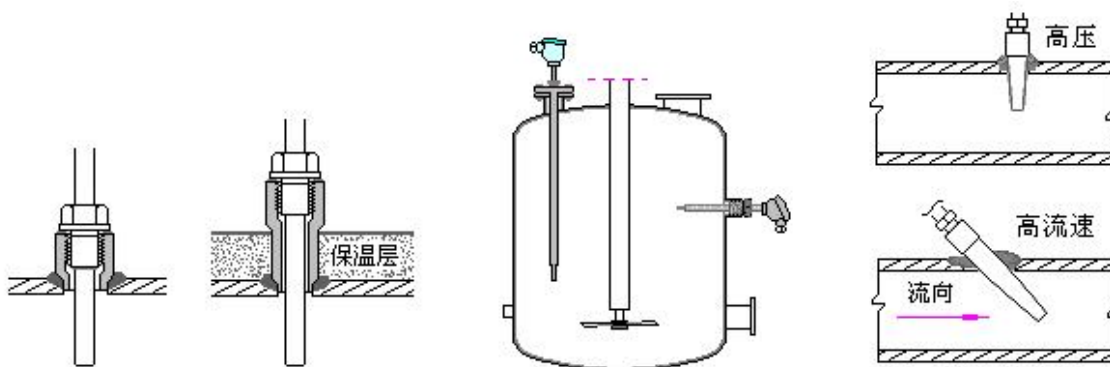
安装位置选择时，注意预留出大于产品表面积的平面来安装，若传感器与被测物体不能紧密接触，则导致测温不准确。

导线线缆不得接触被测物体表面，避免损坏线缆。

安装时禁止在传感器本身与导线间施加拉力，以免导致导线断裂产品损坏。

安装位置选择时，注意预留出大于产品表面积的平面来安装，若传感器与被测物体不能紧密接触，则导致测温不准确。

导线线缆不得接触被测物体表面，避免损坏线缆。



## 产品选型表

BT200 系列	产品类型	C: 安装方式	D: 保护管直径	E: 输出信号	F: 防爆要求
01: BT200/F	01: 防水型	01: M20*1.5	01: $\phi 6$	01: PT100	01: 防爆型
02: BT200/FH	02: 活动螺纹型	02: M27*2	02: $\phi 8$	02: K 分度	02: 非防爆
03: BT200	03: 防爆型	03: G1/4	03: $\phi 10$	03: S 分度	
04: BT200/H	04: 精巧型	04: 磁吸座		04: 4~20mA	
		05: 定制件		05: Rs485	

